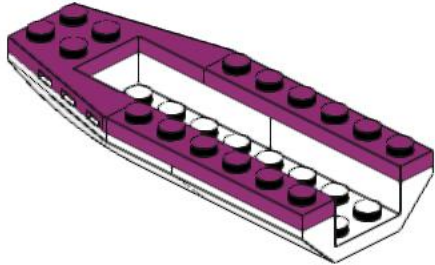
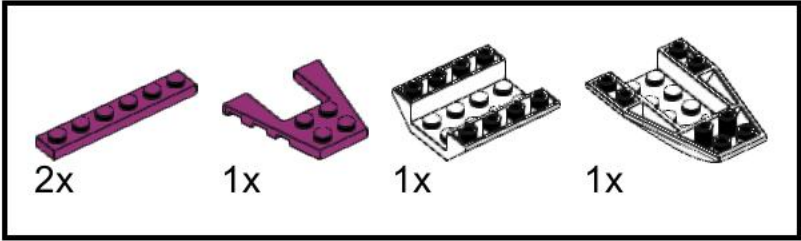


AKQUINET Motorboot

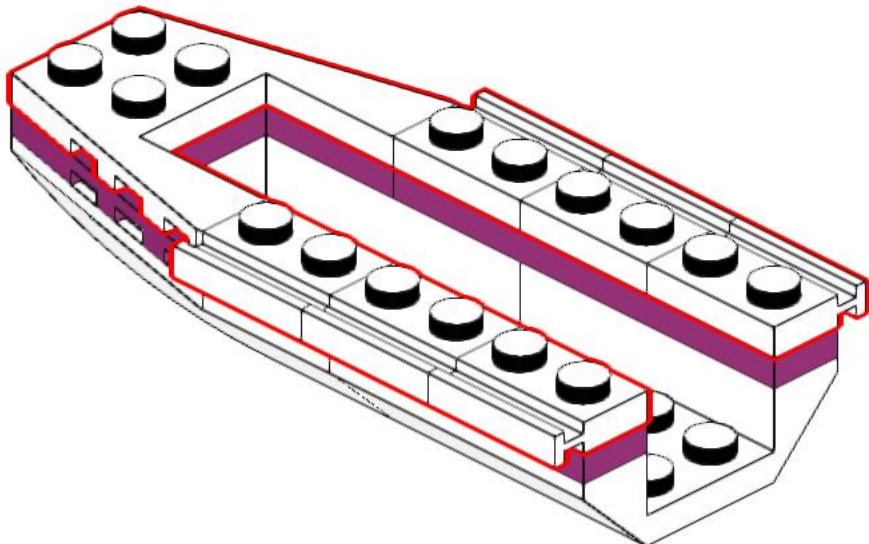
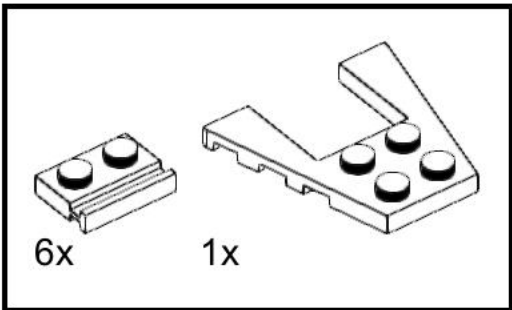


Ein individuell und nachhaltig entwickelter Bausatz von Daniel Schulze.

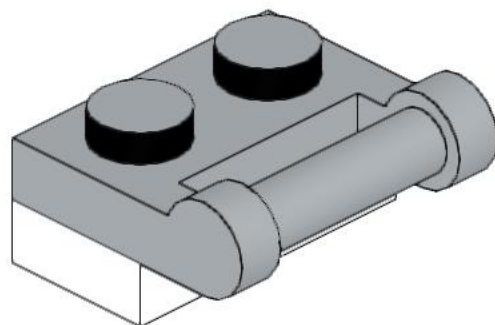
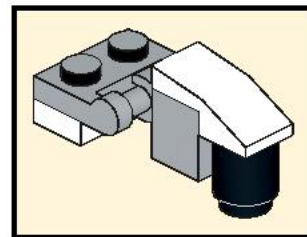
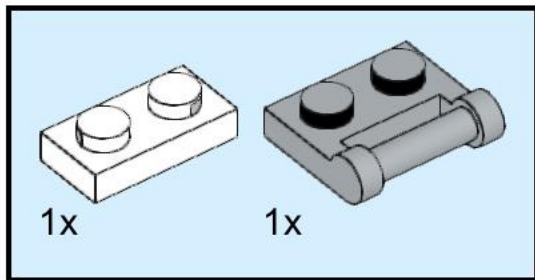
1



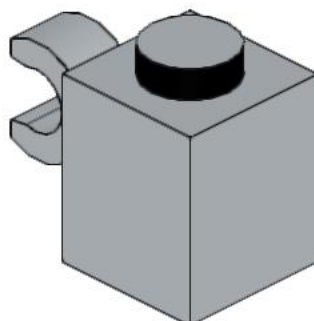
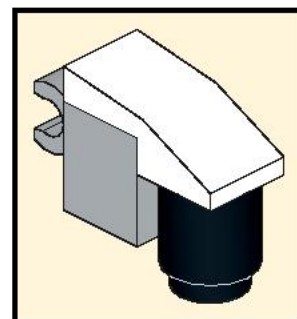
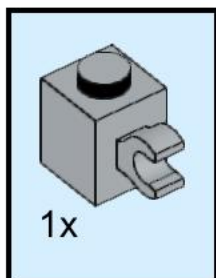
2



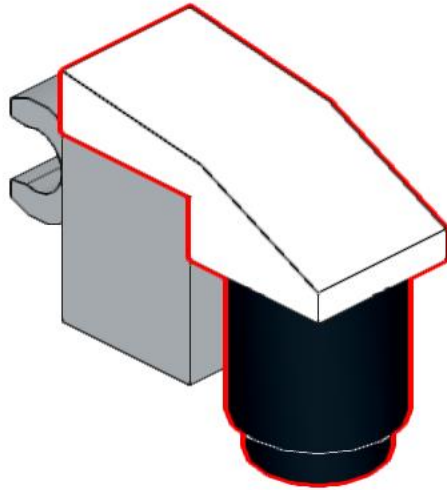
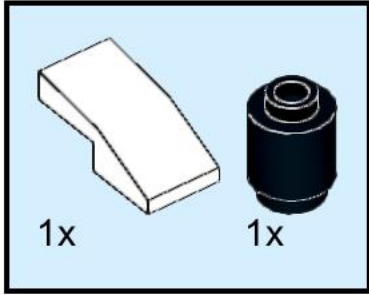
3



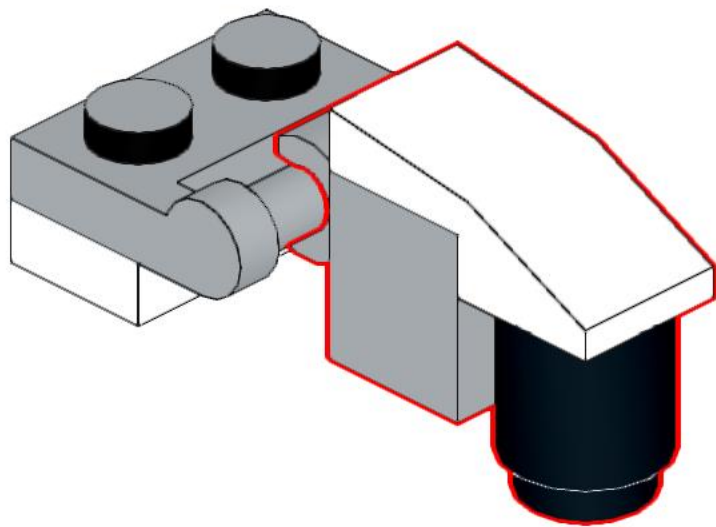
4

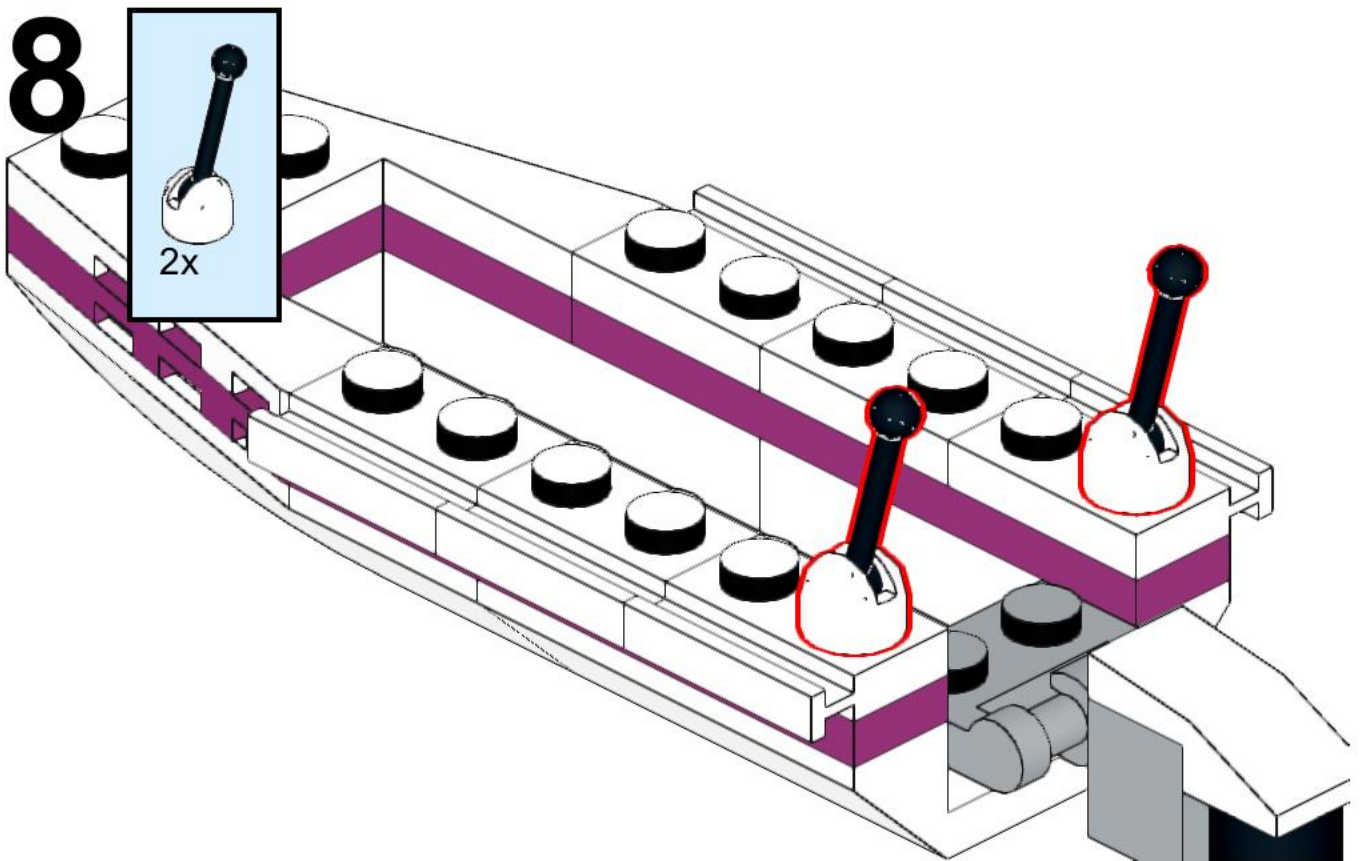
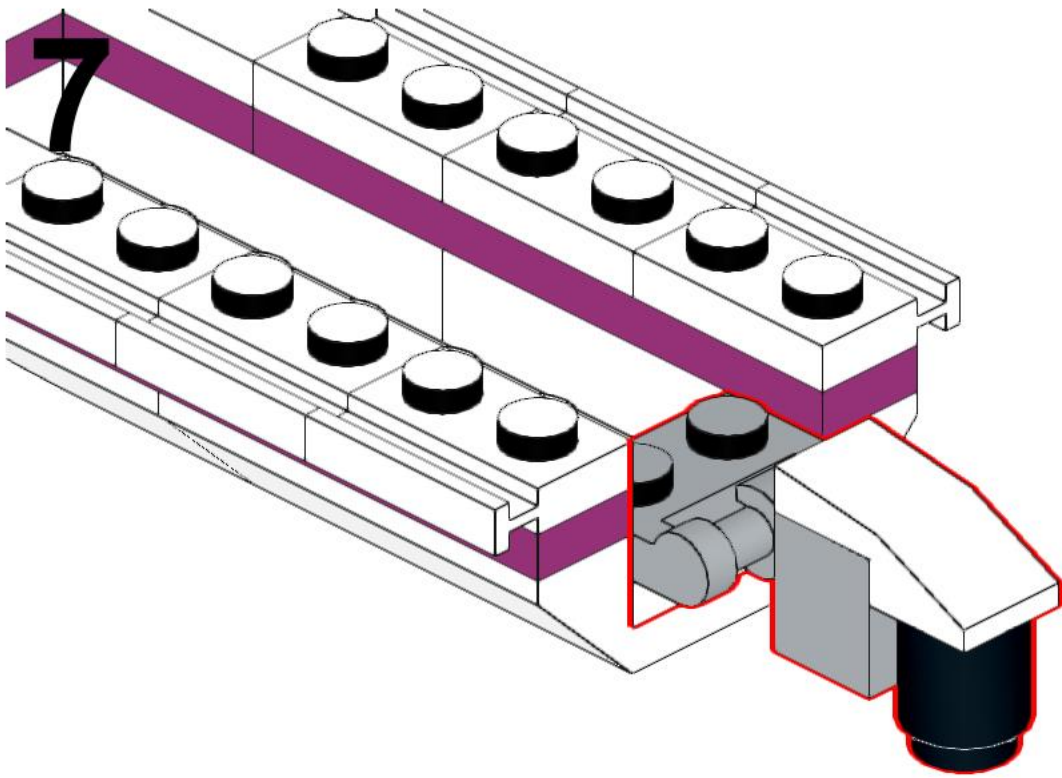


5

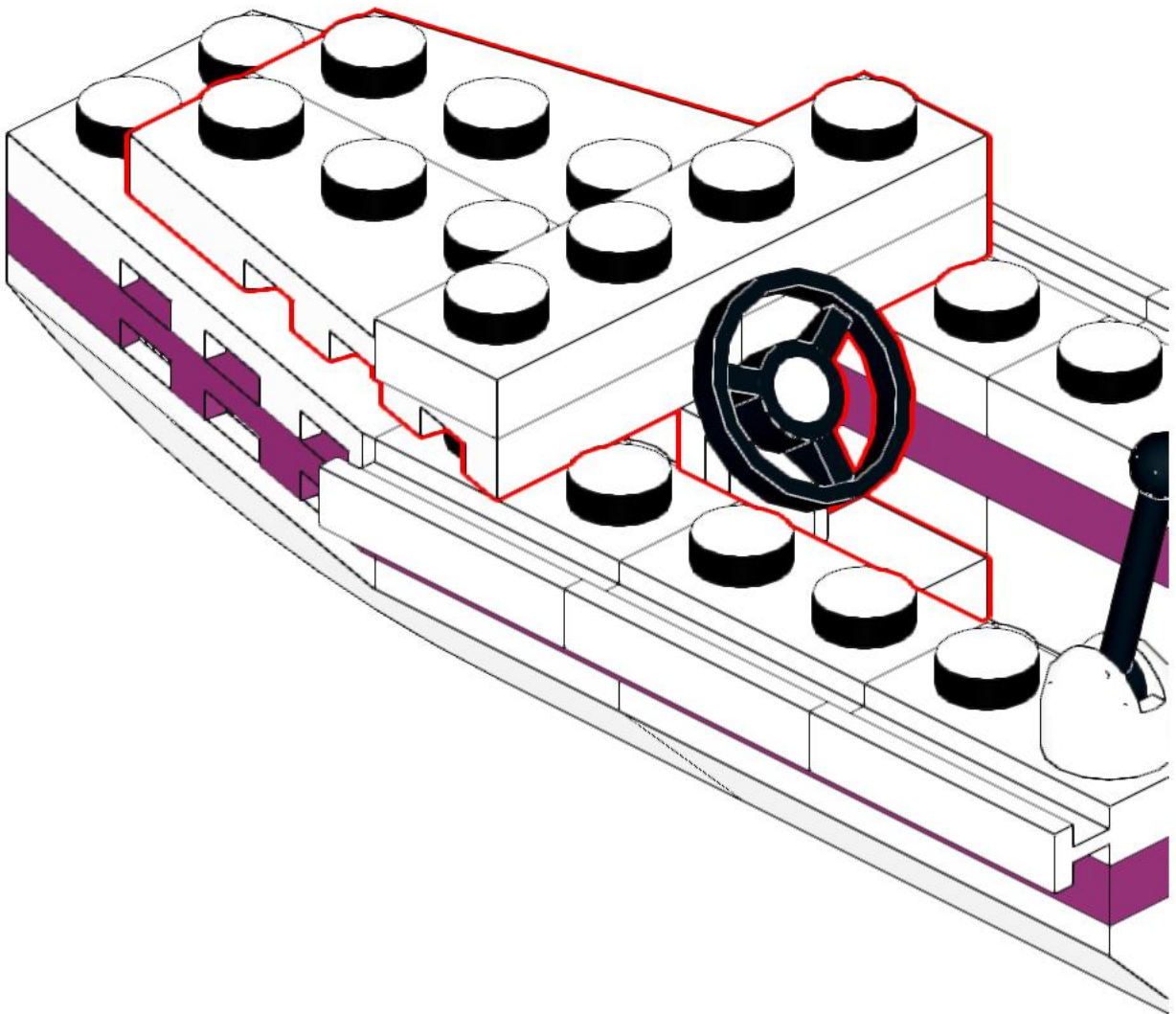
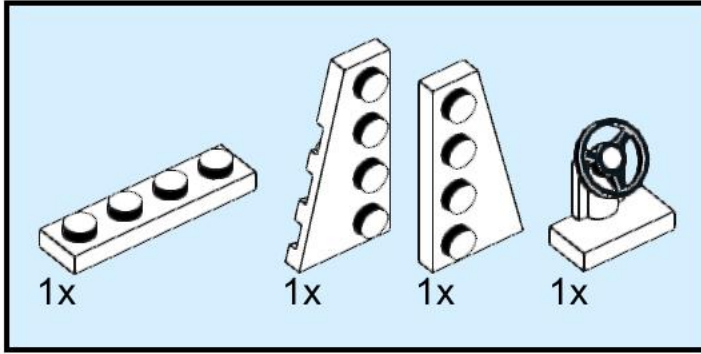


6

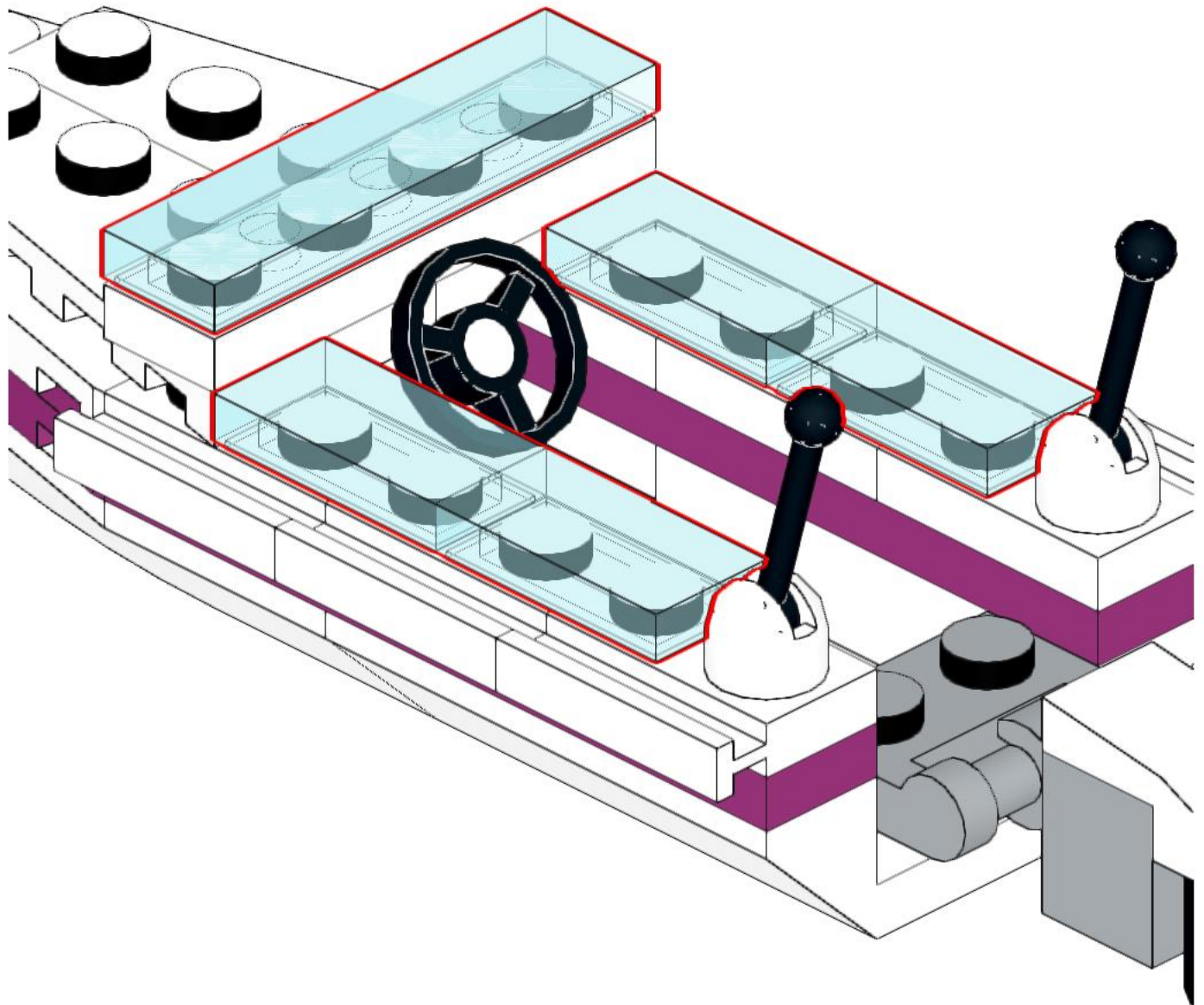
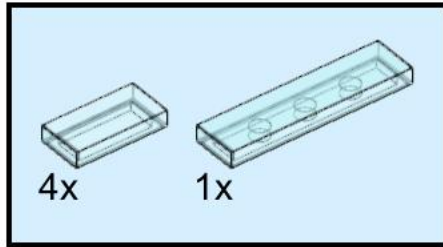




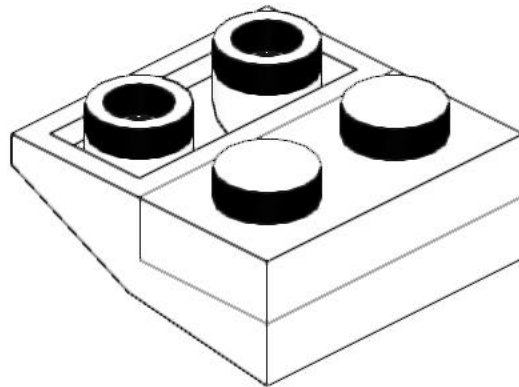
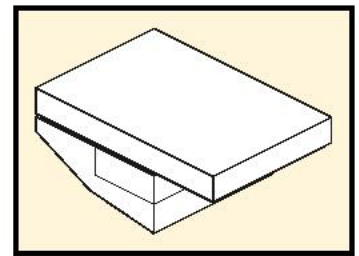
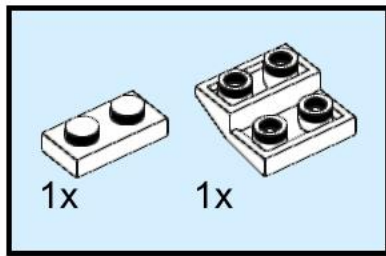
9



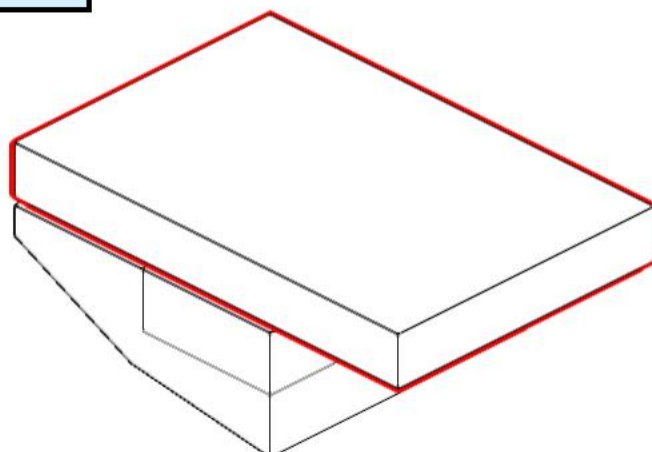
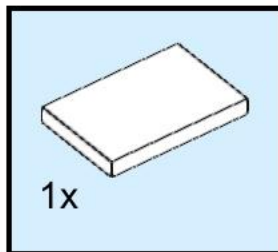
10



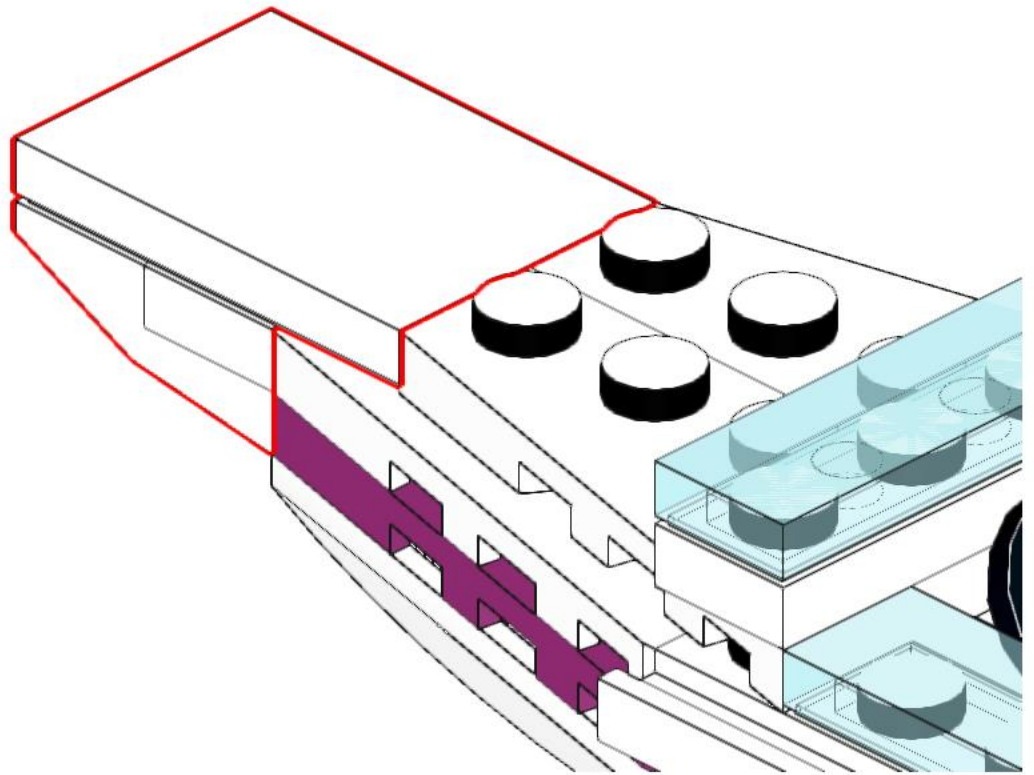
11



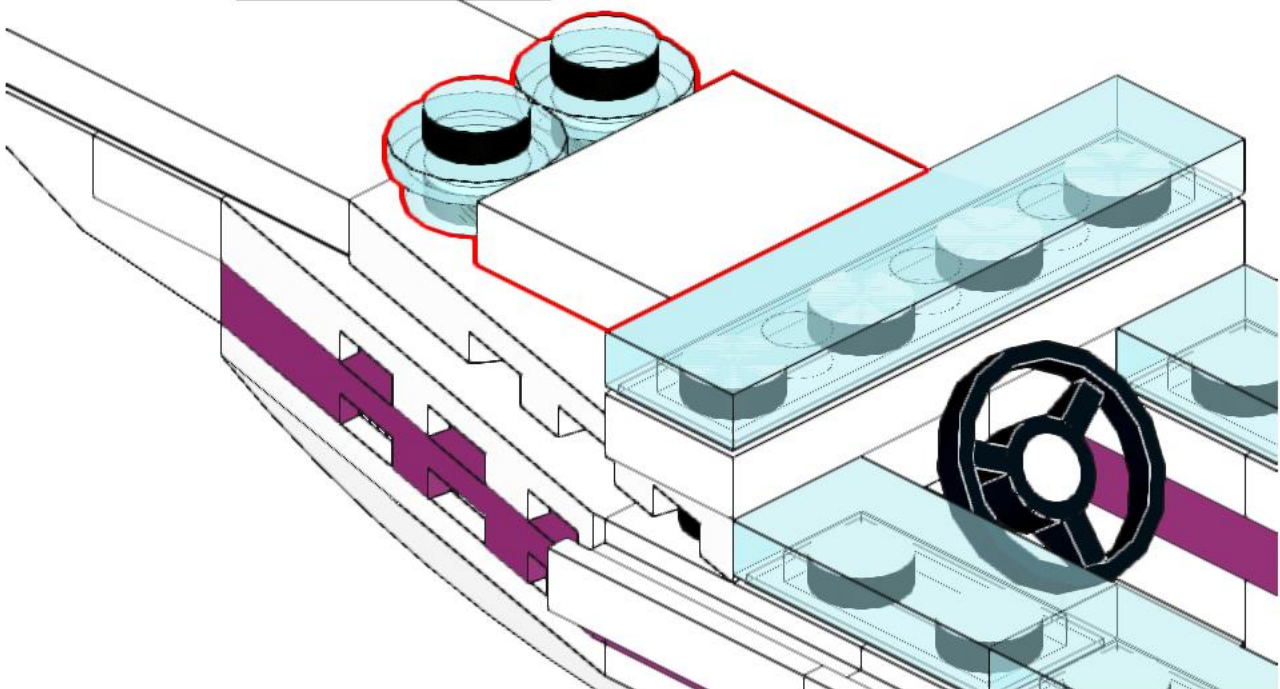
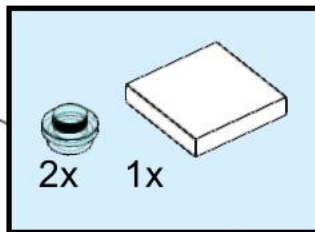
12



13

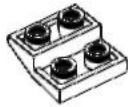


14

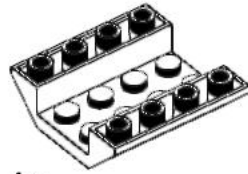




1x
3062
Black



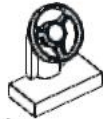
1x
32803
White



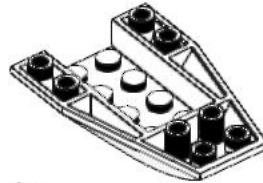
1x
4854
White



1x
60476
Light Bluish Gray



1x
3829c01
White



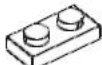
1x
43713
White



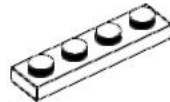
1x
48336
Light Bluish Gray



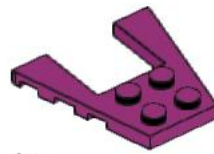
1x
26603
White



1x
4755
White



1x
3710
White



1x
43719
Magenta



1x
3023
White



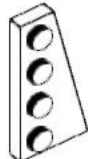
1x
41770
White



2x
3666
Magenta



1x
11477
White



1x
41769
White



2x
4073
Trans-Light Blue



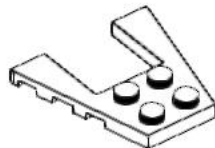
6x
32028
White



4x
3069
Trans-Light Blue



2x
4592c02
White



1x
43719
White



1x
2431
Trans-Light Blue



1x
3068a
White