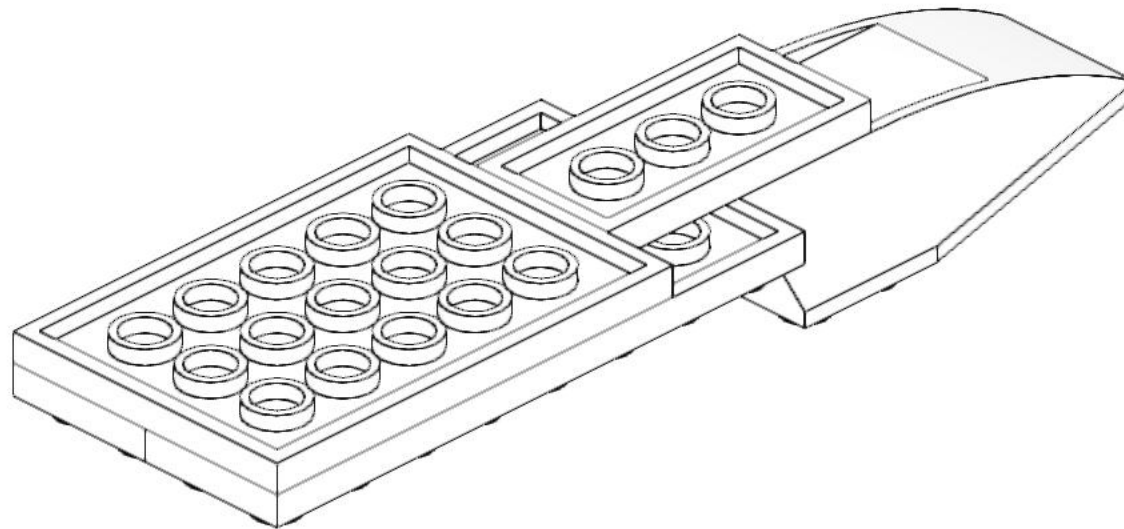
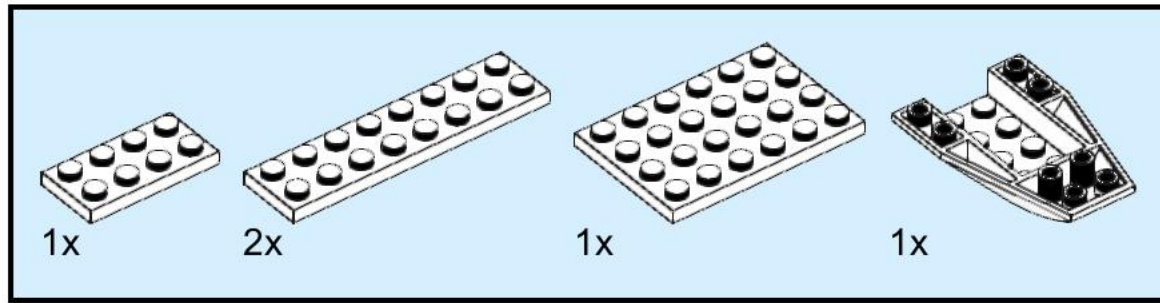


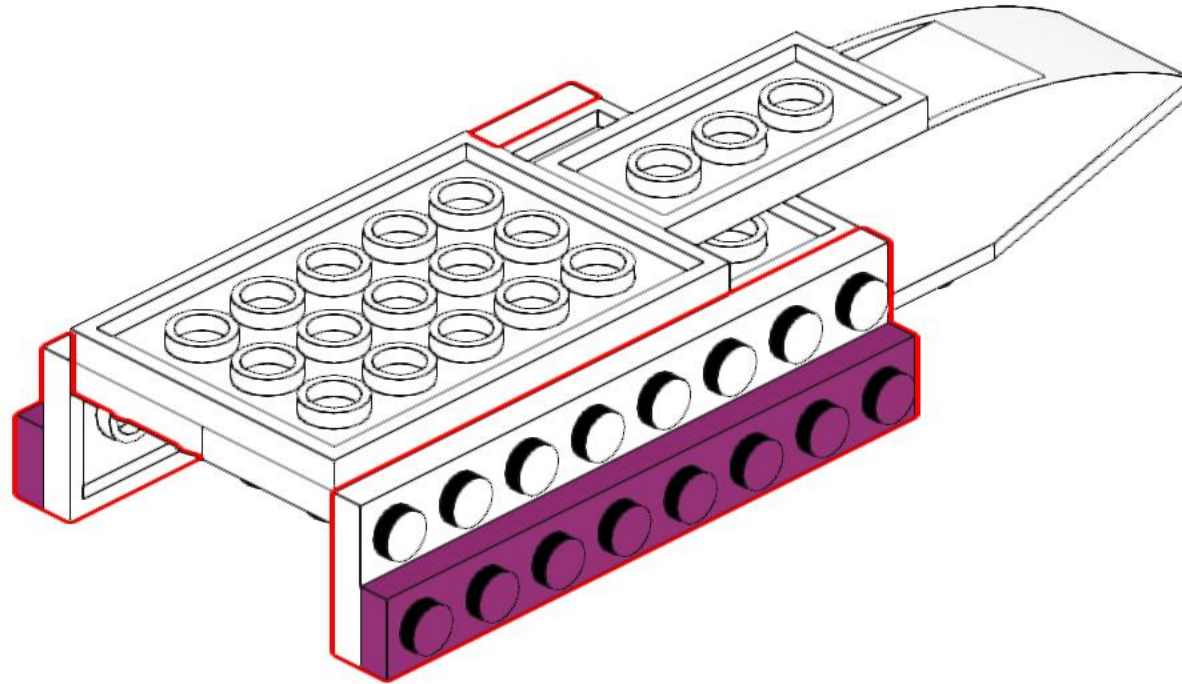
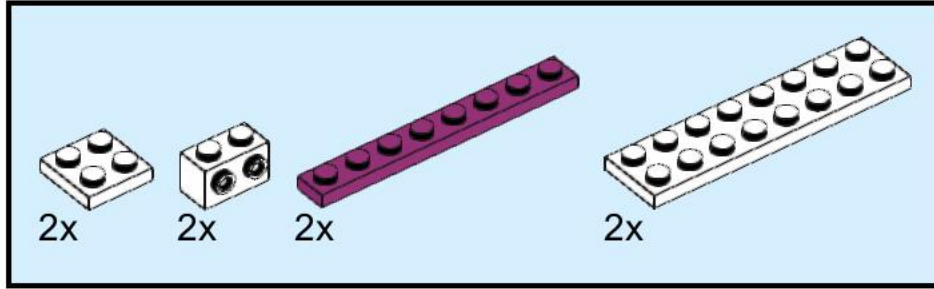
AKQUINET Segelboot



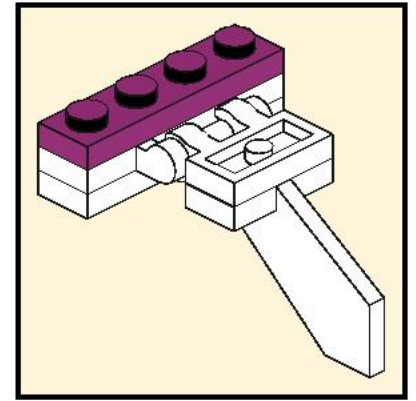
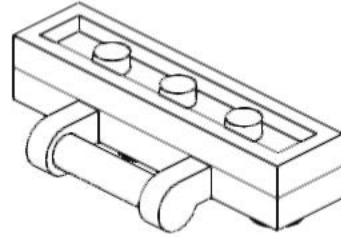
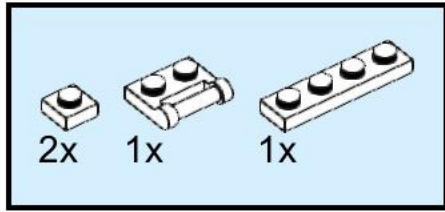
1



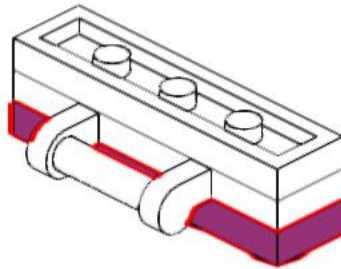
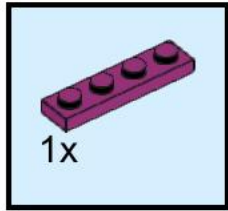
2



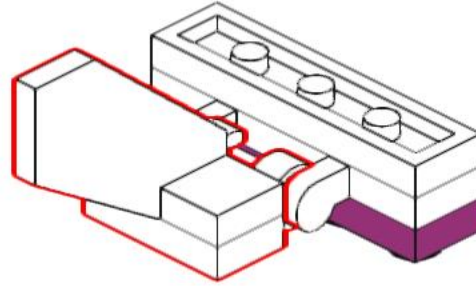
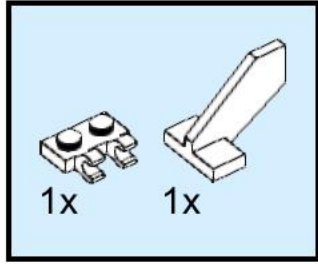
3



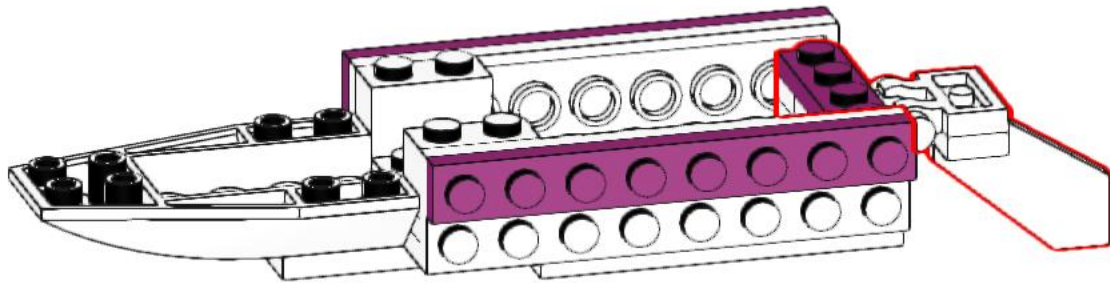
4



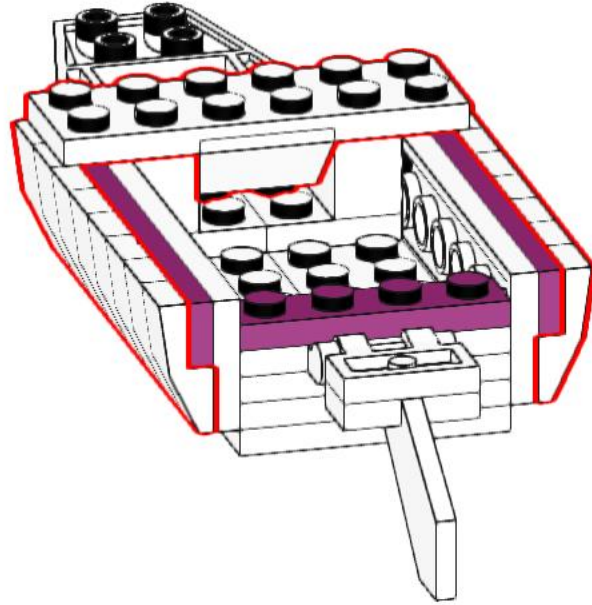
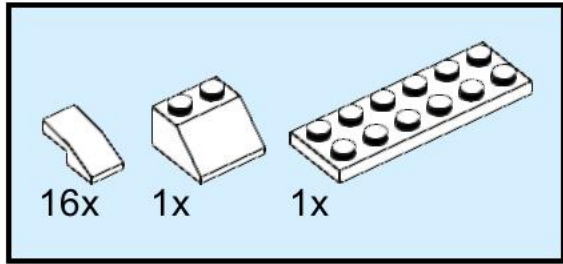
5



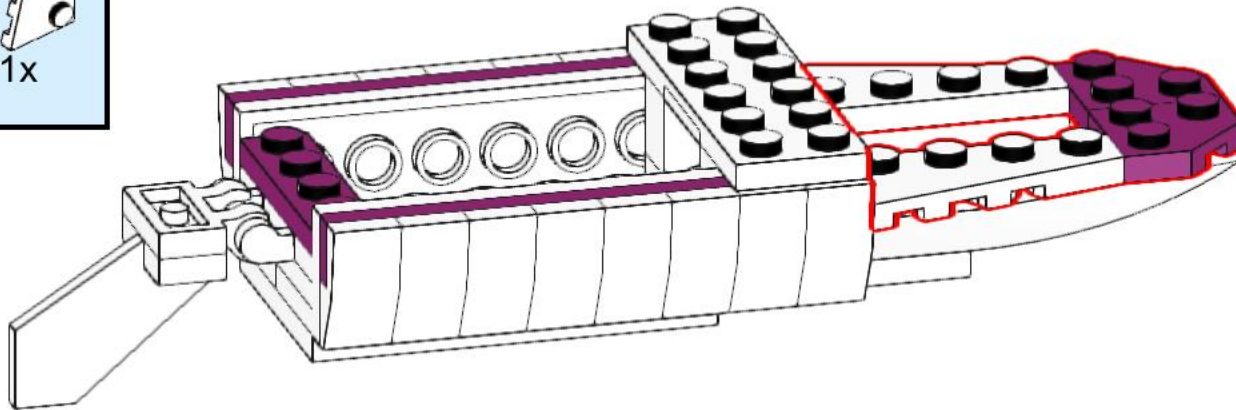
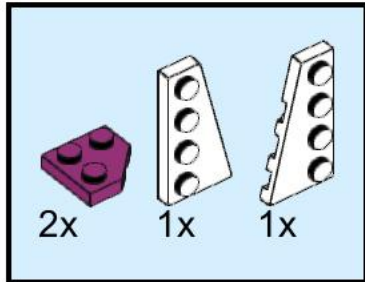
6



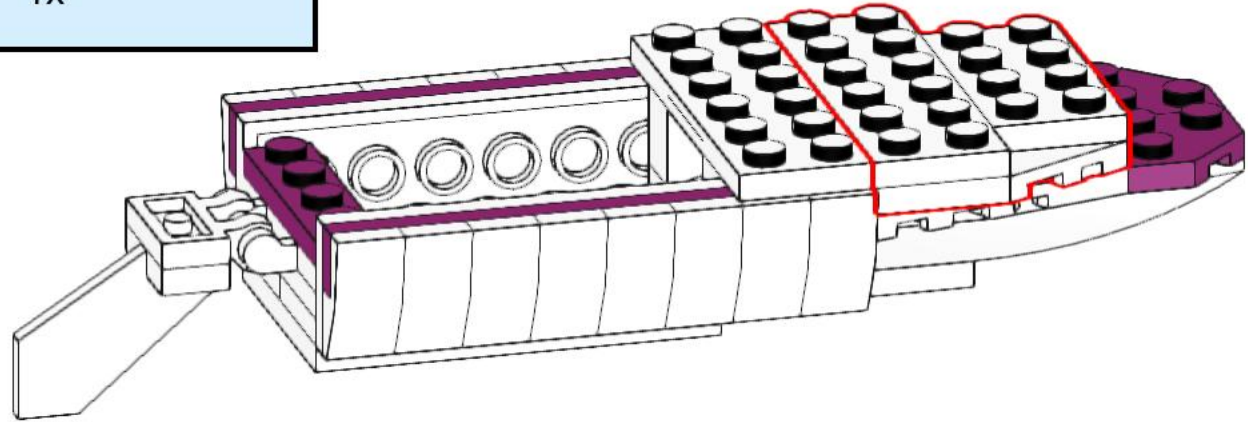
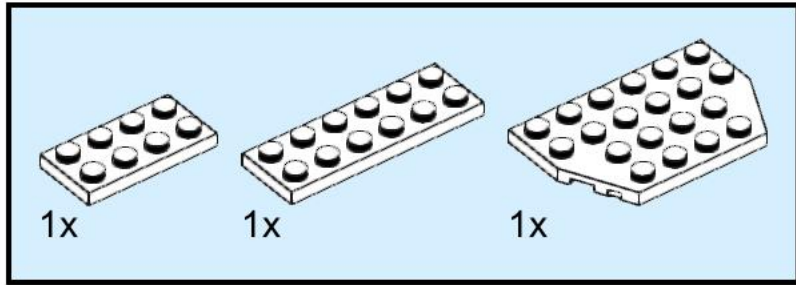
7



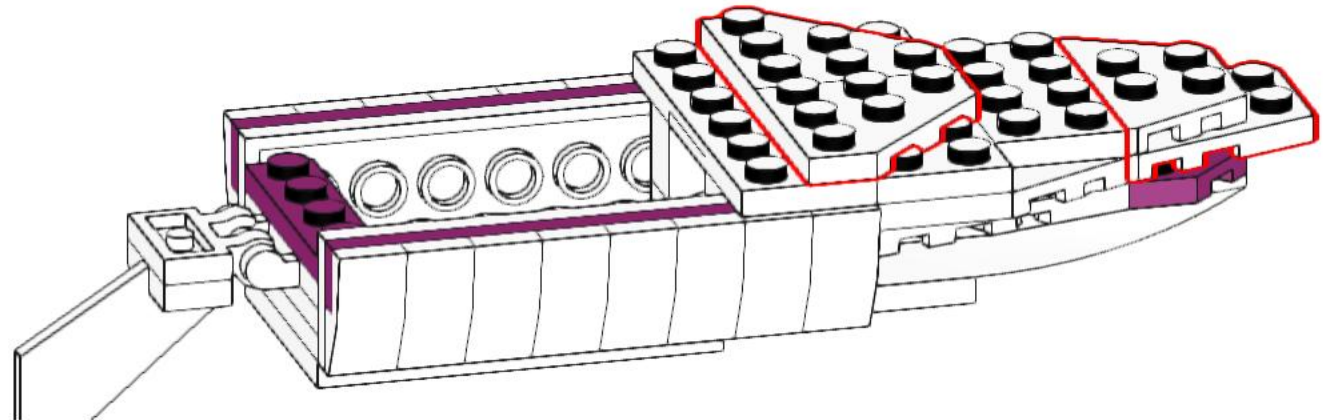
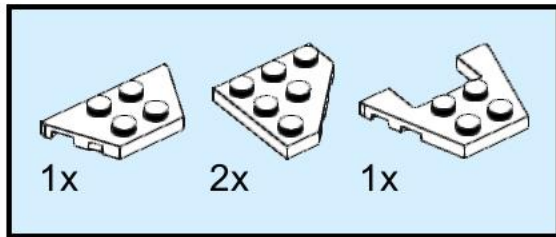
8



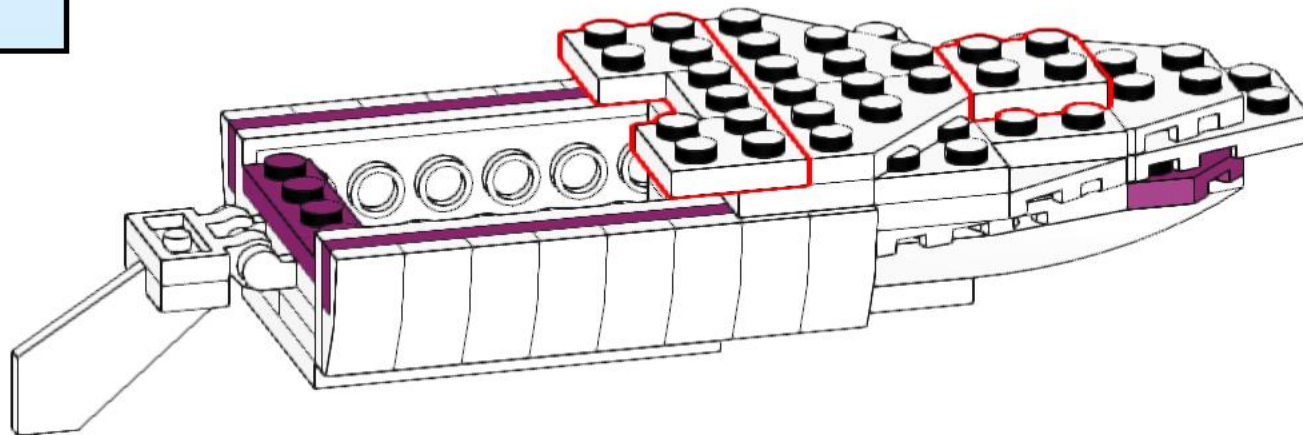
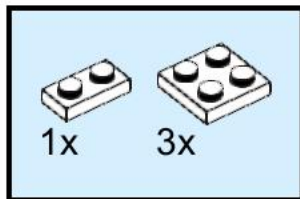
9



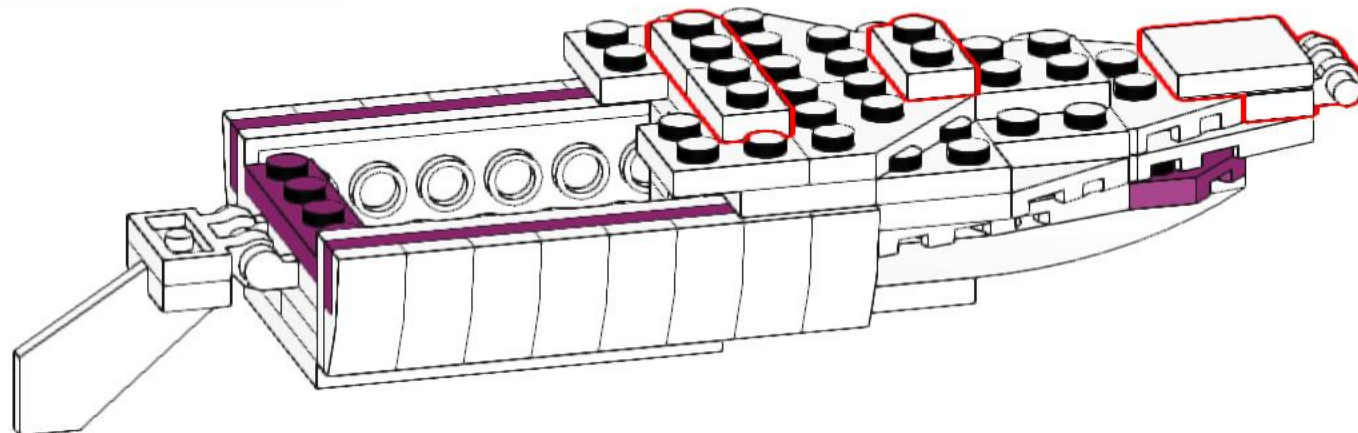
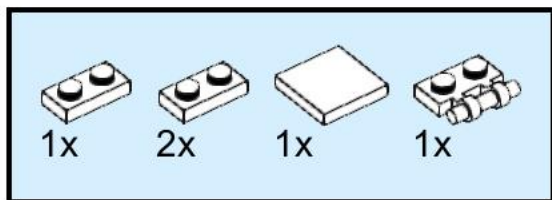
10



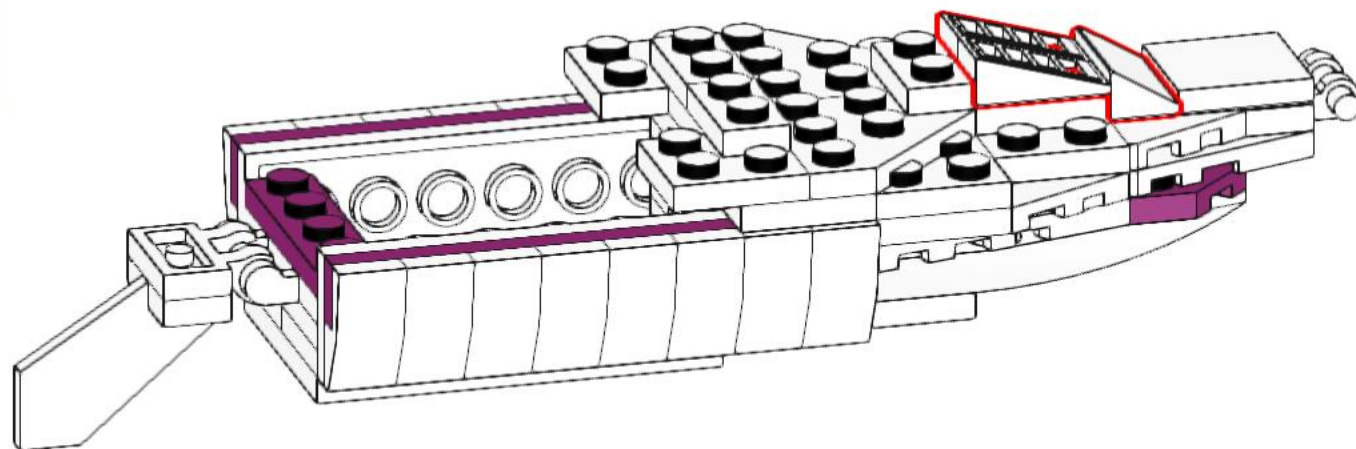
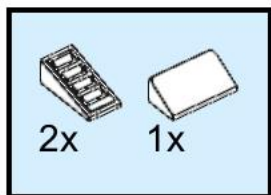
11



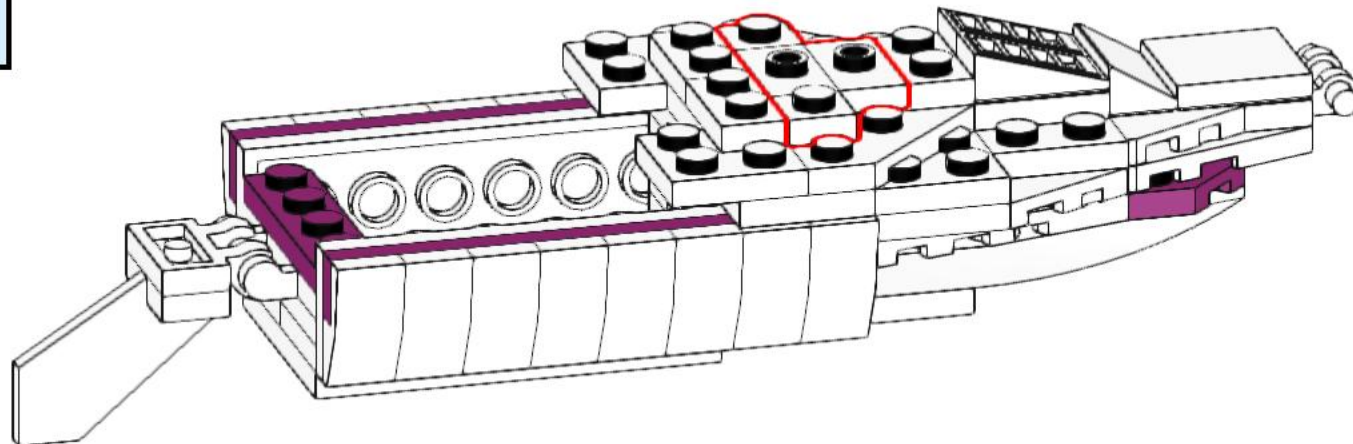
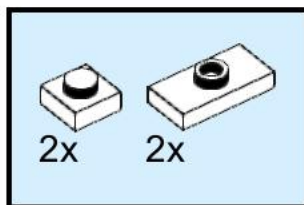
12



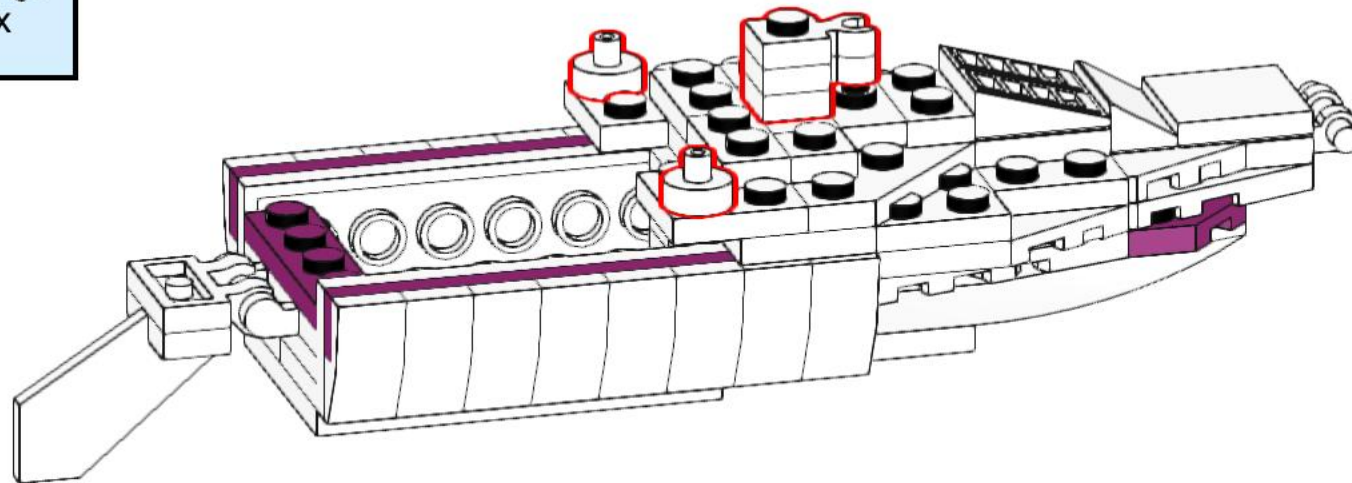
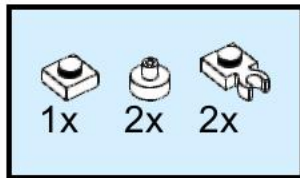
13



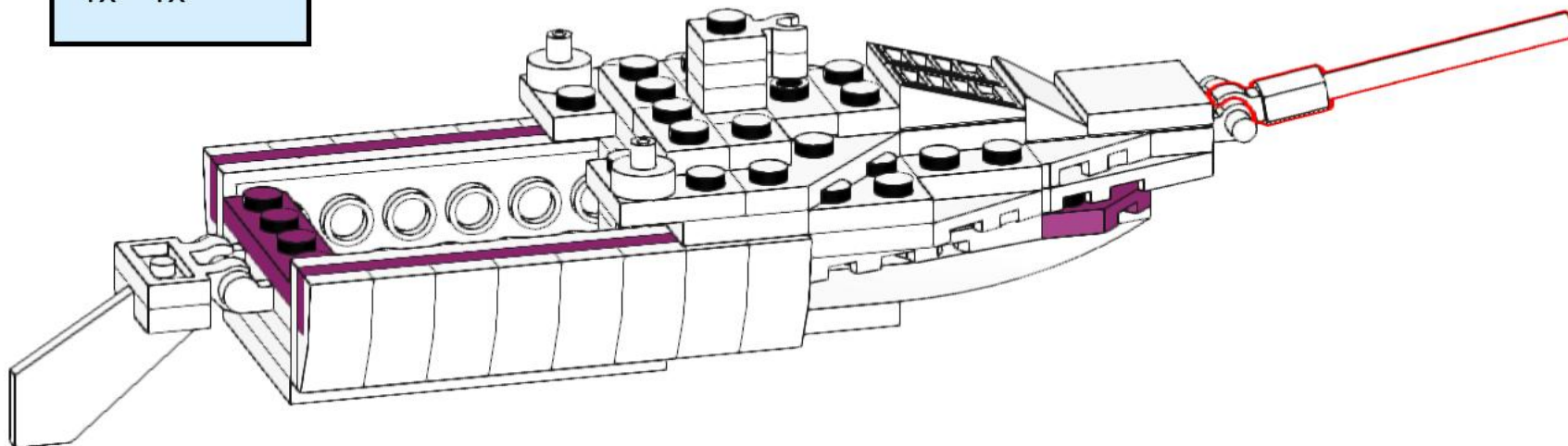
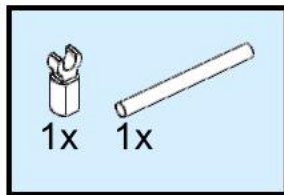
14



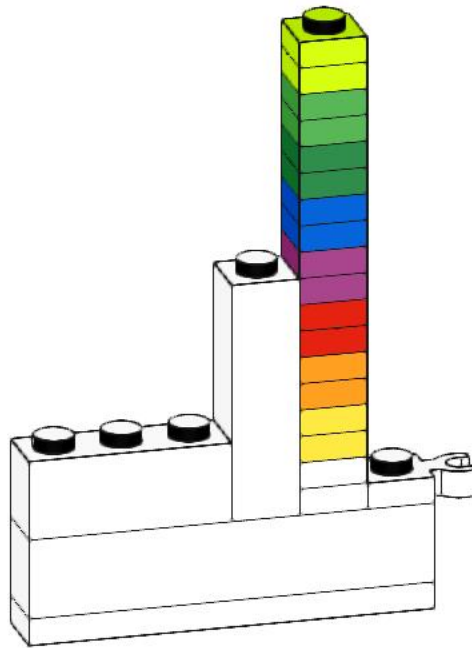
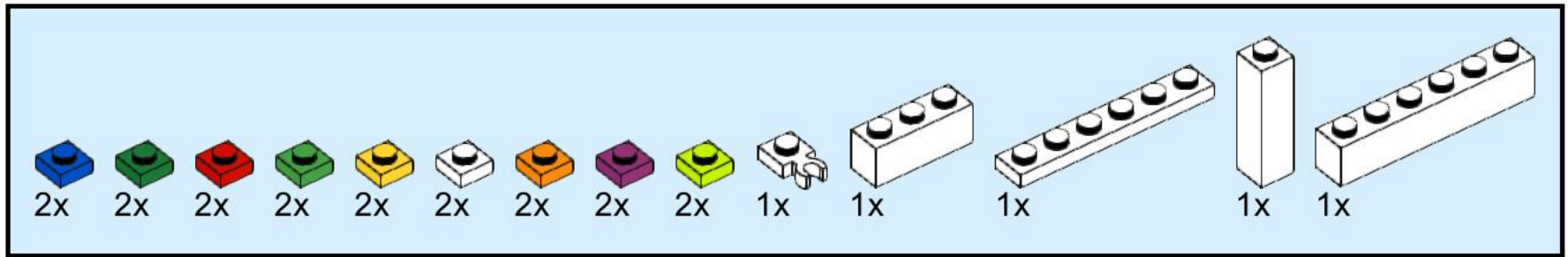
15



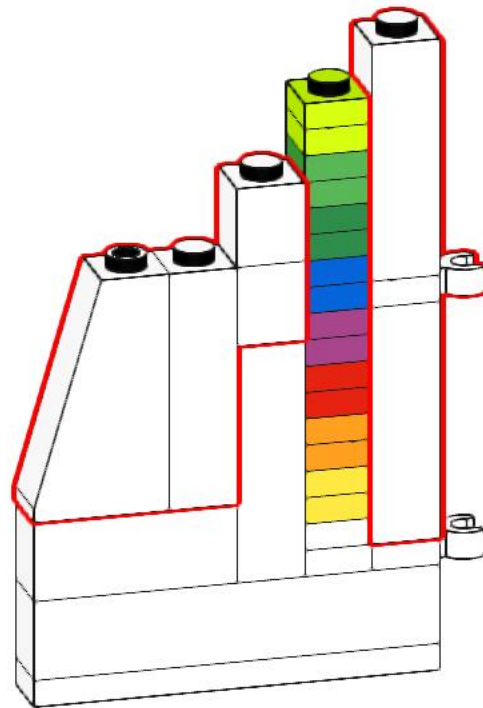
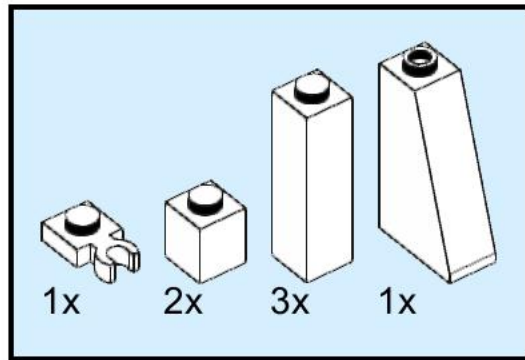
16



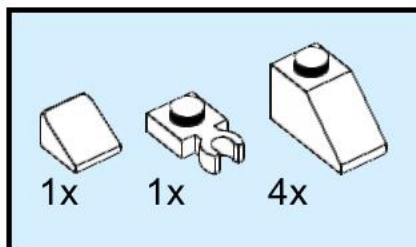
17



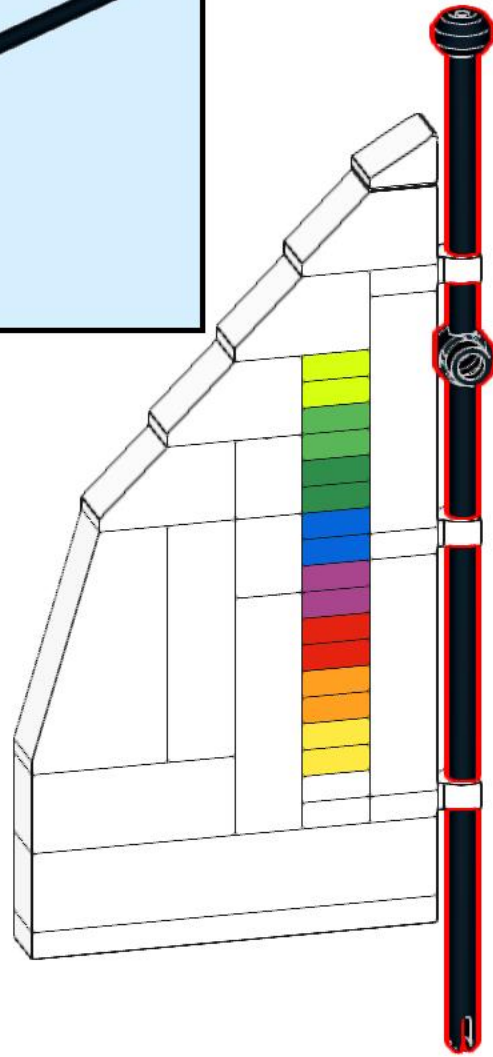
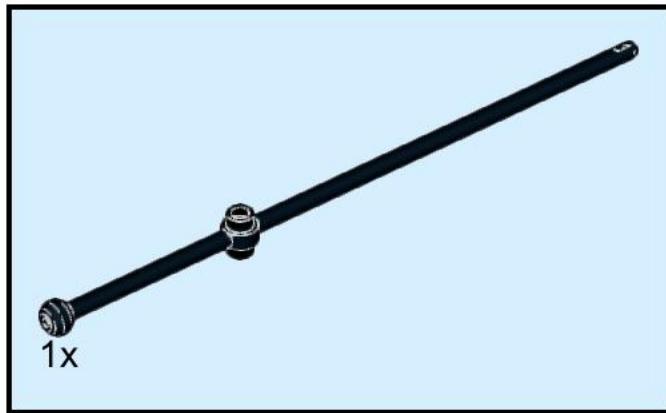
18



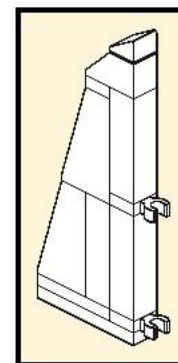
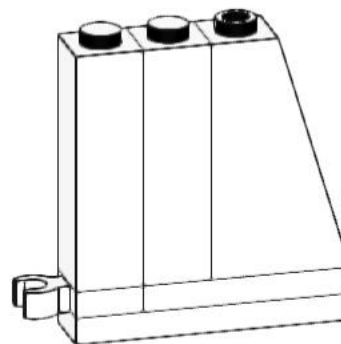
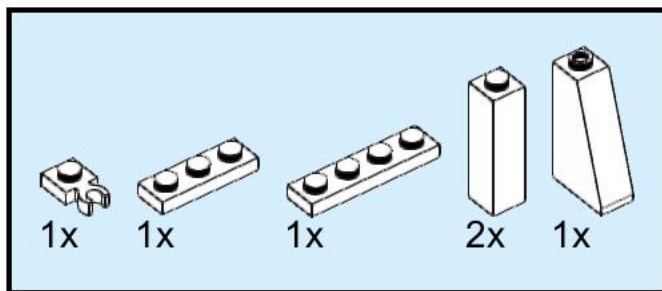
19



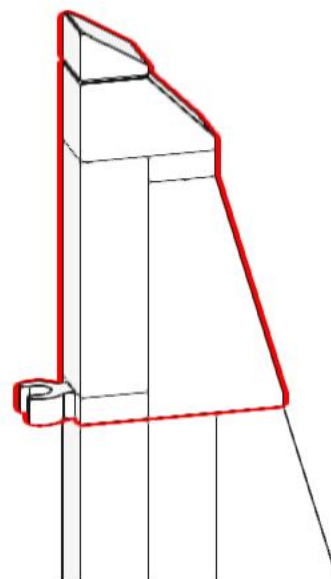
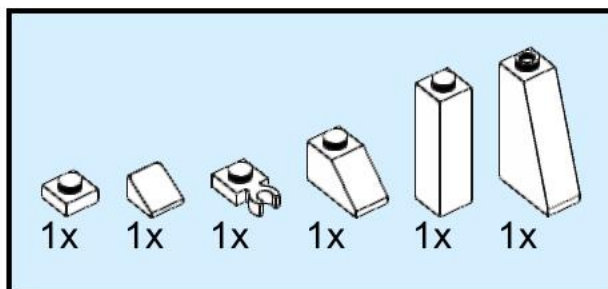
20



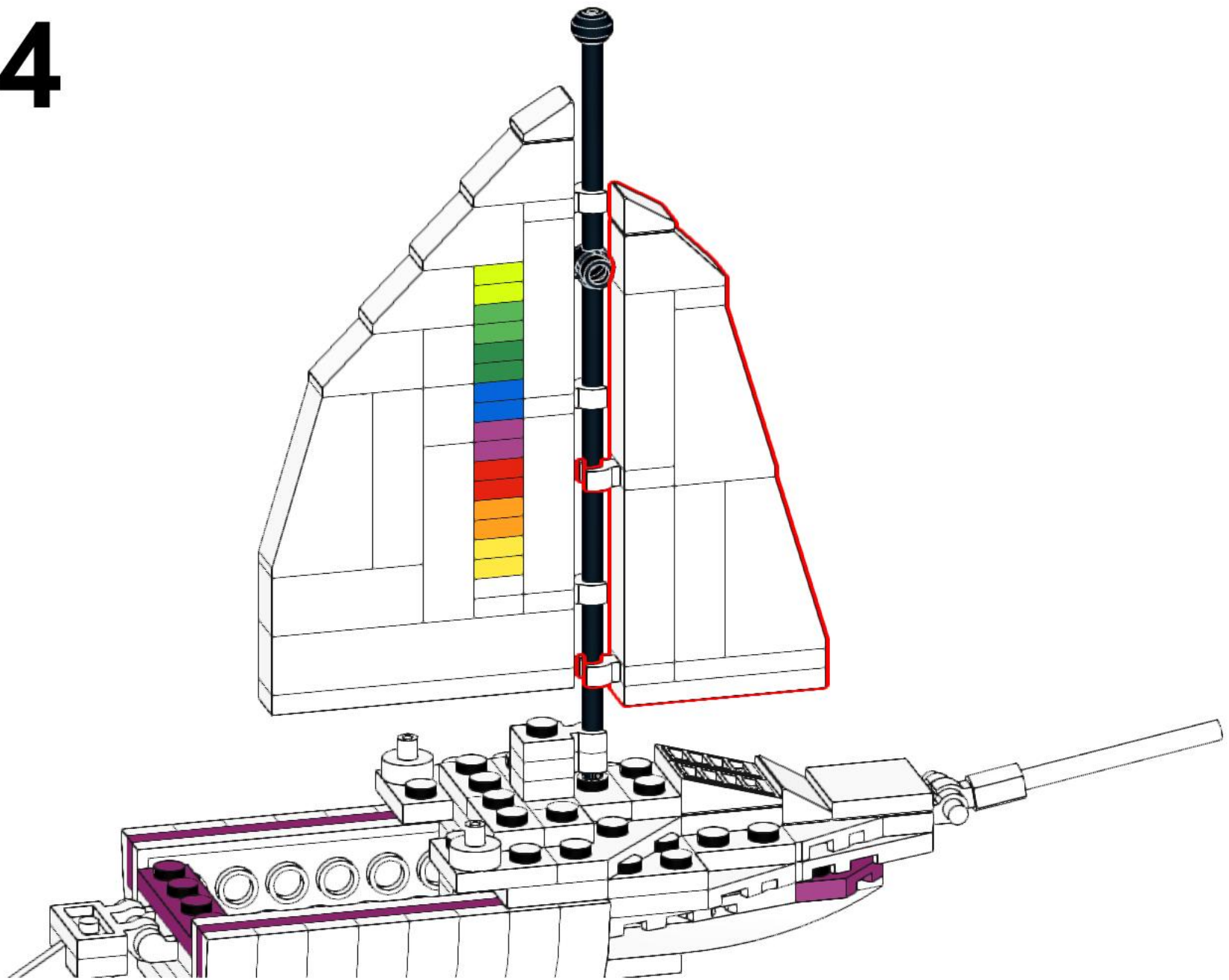
22



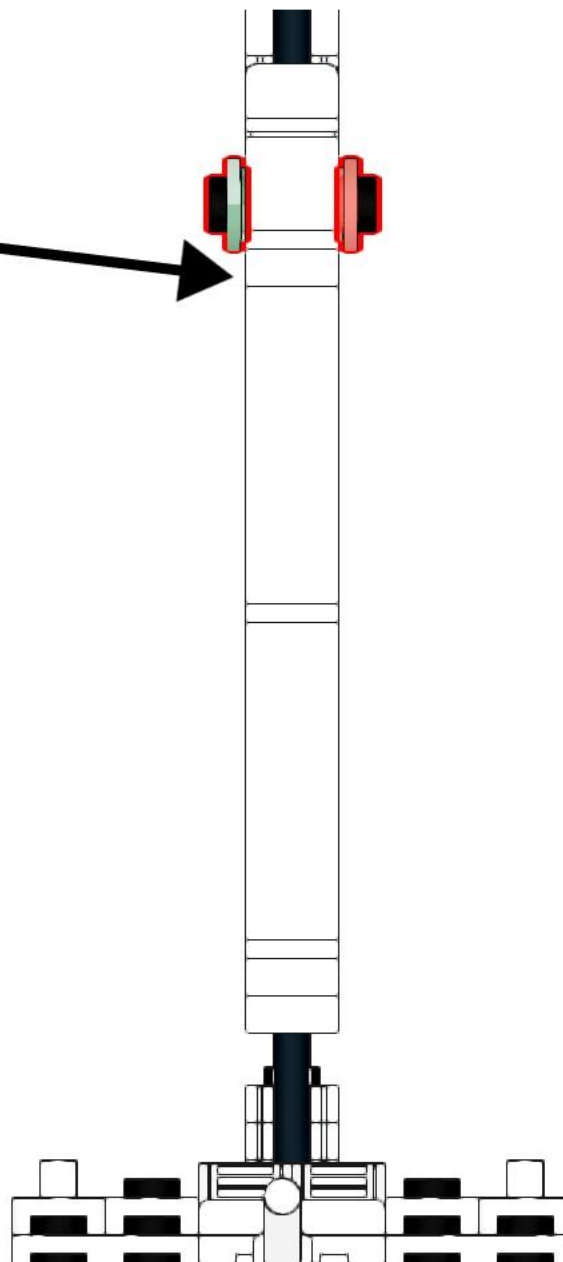
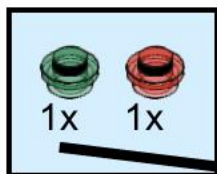
23



24



25



Ein individuell und nachhaltig entwickelter Bausatz von Daniel Schulze.



1x
30219
Black



8x
3024
White



2x
20482
White



2x
54200
White



1x
11090
White



2x
3005
White



7x
4085d
White



2x
3794b
White



3x
3023
White



1x
3023old
White



16x
11477
White



2x
61409
White



1x
85984
White



5x
3040
White



2x
11211
White



1x
60470b
White



1x
48336
White



1x
2540
White



5x
3022
White



1x
3068
White



1x
3039
White



1x
3623
White



1x
3622
White



1x
30374
White



7x
14716
White



2x
3710
White



1x
3068
White



2x
2450
White



1x
44661
White



1x
51739
White



3x
4460a
White



2x
3020
White



1x
41770
White



1x
41770
White



1x
41769
White



1x
48183
White



1x
3666
White



1x
3009
White



2x
3795
White



1x
3032
White



1x
32059
White



1x
43713
White



4x
3034
White



2x
3024
Red



2x
3024
Orange



2x
3024
Yellow



2x
3024
Lime



2x
3024
Green



2x
3024
Bright Green



2x
3024
Blue



2x
3024
Magenta



2x
26601
Magenta



1x
3710
Magenta



2x
3460
Magenta



1x
4073
Trans-Red



1x
4073
Trans-Green